

# FRIWA32

FRISCHWASSERMODUL

SEIT 1921  
**windhager**  
DIE HEIZUNG

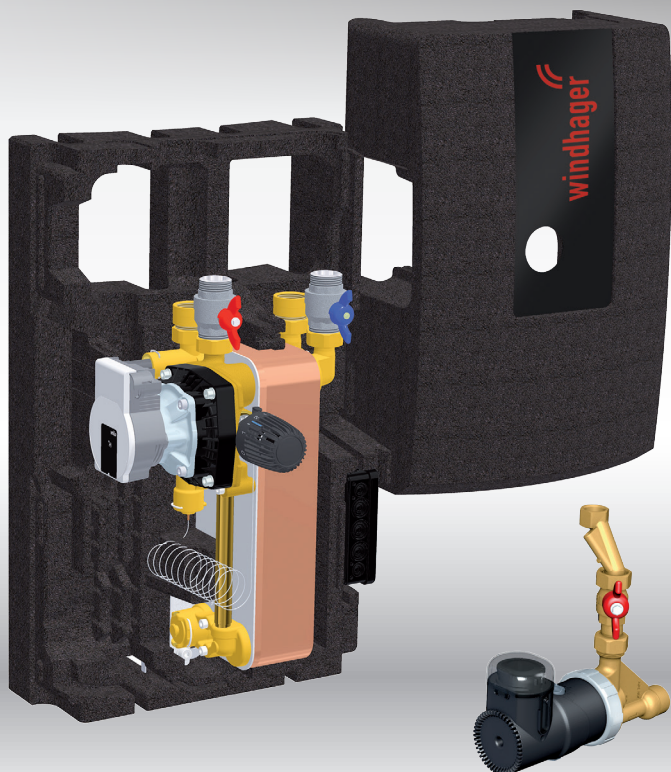
DE Handbuch

EN Manual

FR Manuel

IT Manuale

ES Manual





---

## **ALLGEMEINE HINWEISE**

General information / Informations générales / Informazioni generali / Información general

4

## **WASSERINHALTSSTOFFE (GRENZWERTE)**

Water ingredients (limits) / Composants de l'eau (Valeurs Limites) /  
Valore limite ACS / Sustancias del agua (límites)

7

## **WANDINSTALLATION**

Wall fastening / Fixation murale / Montaggio a parete / Montaje en la pared

8

## **SPEICHERINSTALLATION**

Tank fastening / Installation sur le ballon / Montaggio sull'accumulatore /  
Montaje en el acumulador

8

## **FUNKTIONSSHEMA**

Functional diagram / Schéma de principe / Schema funzionale / Esquema de funcionamiento

9

## **TEMPERATUREEINSTELLUNG**

temperature adjustment / réglage de la température / regolazione della temperatura /  
ajuste de la temperatura

10

## **ZIRKULATION MIT ZEITSTEUERUNG**

Time-dependent circulation / Groupe de circulation temporisé (réglage usine) /  
Circolazione con comando a tempo (impostazione alla consegna) / Circulación regulada por tiempo  
(estado a la entrega)

11

## **ZIRKULATION MIT IMPULSBETRIEB**

Pulsed circulation / Groupe de circulation à impulsion / Circolazione con funzionamento a impulsi /  
Circulación por impulsos

11

## **AUSTAUSCH SMARTBOX**

Replacement Smartbox / Exchange Smartbox avec pompe /  
Exchange Smartbox con pompa / Exchange Smartbox con bomba

12

## **TECHNISCHE DATEN**

Technical data / Caractéristiques techniques / Dati tecnici / Datos técnicos

13

## **ERSATZTEILE & KOMPONENTEN**

Spare parts & components / Pièces de rechange & composants /  
Pezzi di ricambio & componenti / Piezas de recambio & componentes

14

de

## Sicherheitshinweise

Bitte beachten Sie die Sicherheitshinweise genau, um Gefahren und Schäden für Menschen und Sachwerte auszuschließen.

## Vorschriften

Beachten Sie bei Arbeiten die jeweiligen, gültigen Normen, Vorschriften und Richtlinien!

## Angaben zum Gerät

### Bestimmungsgemäße Verwendung

Die Station darf nur in technisch geeigneten Anlagen, unter Berücksichtigung der in dieser Anleitung angegebenen technischen Grenzwerte verwendet werden. Bauartbedingt darf sie nur wie in dieser Anleitung beschrieben montiert und betrieben werden! Die bestimmungswidrige Verwendung führt zum Ausschluss jeglicher Haftungsansprüche.



### CE-Konformitätserklärung

Das Produkt entspricht den relevanten Richtlinien und ist daher mit der CE-Kennzeichnung versehen. Die Konformitätserklärung kann beim Hersteller angefordert werden.

## Zielgruppe

Diese Anleitung richtet sich ausschließlich an autorisierte Fachkräfte. Elektroarbeiten dürfen nur von Elektrofachkräften durchgeführt werden. Die erstmalige Inbetriebnahme hat durch den Ersteller der Anlage oder einen von ihm benannten Fachkundigen zu erfolgen.

## Symbolerklärung



Warnhinweise sind mit einem Warndreieck gekennzeichnet! Es wird angegeben, wie die Gefahr vermieden werden kann!



Anlage stromlos schalten!

Signalwörter kennzeichnen die Schwere der Gefahr, die auftritt, wenn sie nicht vermieden wird.

**WARNUNG** bedeutet, dass Personenschäden, unter Umständen auch lebensgefährliche Verletzungen auftreten können

## Entsorgung

Verpackungsmaterial des Gerätes umweltgerecht entsorgen. Altgeräte müssen durch eine autorisierte Stelle umweltgerecht entsorgt werden.

**Irrtum und technische Änderungen vorbehalten.**

en

## Safety advice

Please pay attention to the following safety advice in order to avoid danger and damage to people and property.

## Regulations

Please pay attention to the following safety advice in order to avoid danger and damage to people and property.

## Information about the product

### Proper usage

The station may only be used in technically suitable systems in compliance with the technical data specified in these instructions. Due to its design the station must be mounted and operated as described in these instructions!

Improper use excludes all liability claims.



### CE Declaration of conformity

The product complies with the relevant directives and is therefore labelled with the CE mark. The Declaration of Conformity is available upon request, please contact the manufacturer

## Target group

These instructions are exclusively addressed to authorised skilled personnel. Only qualified electricians should carry out electrical works. Initial installation must be effected by the system owner or qualified personnel named by the system owner.

## Description of symbols



Warnings are indicated with a warning triangle! They contain information on how to avoid the danger described.



Disconnect system from mains.

Signal words describe the danger that may occur, when it is not avoided.

**WARNING** means that injury, possibly life-threatening injury, can occur.

## Disposal

Dispose of the packaging in an environmentally sound manner. Dispose of old appliances in an environmentally sound manner.

**Subject to technical changes. Errors excepted.**

## Recommandations de sécurité

Veuillez lire attentivement les recommandations de sécurité suivantes afin d'éviter tout dommage aux personnes et aux biens.

## Instructions

Lors des travaux, veuillez respecter les normes, réglementations et directives en vigueur

## Informations concernant l'appareil

### Utilisation conforme

La station s'utilise uniquement dans des installations appropriées en tenant compte des valeurs limites énoncées dans le présent manuel. Elle doit être installée et utilisée comme décrit dans cette notice



### Déclaration de conformité CE

Le marquage „CE” est apposé sur le produit, celui-ci étant conforme aux dispositions communautaires prévoyant son apposition. La déclaration de conformité est disponible auprès du fabricant sur demande

## Groupe cible

Ce manuel d'instructions vise exclusivement les techniciens habilités. Toute opération électrotechnique doit être effectuée par un technicien en électrotechnique. La première mise en service de l'appareil doit être effectuée par le fabricant ou par un technicien désigné par celui-ci.

## Explication des symboles



Les avertissements de sécurité sont précédés d'un triangle de signalisation ! **Ils indiquent comment éviter le danger !**



Débrancher le système du secteur.

es avertissements caractérisent la gravité du danger qui survient si celui-ci n'est pas évité.

**AVERTISSEMENT** indique que de graves dommages corporels, voir même un danger de mort, peuvent survenir.

## Traitement des déchets

Veuillez recycler l'emballage de l'appareil.

Les appareils en fin de vie doivent être déposés auprès d'une déchèterie ou d'une collecte spéciale de déchets d'équipements électriques et électroniques.

**Sous réserve d'erreurs et de modifications techniques.**

## Avvertenze per la sicurezza

Osservare queste avvertenze per la sicurezza per escludere pericoli e danni a persone e materiali.

## Prescrizioni

In caso di interventi sull'impianto, osservare le prescrizioni, norme e direttive vigenti!

## Indicazioni relative all'apparecchio

### Uso conforme allo scopo previsto

La stazione è progettata esclusivamente per l'uso in impianti adattati e in considerazione dei valori limite enunciati nel presente manuale. Deve essere montata e utilizzata conformemente alle indicazioni enunciate nel presente manuale!



### Dichiarazione di conformità CE

Il prodotto è conforme alle direttive rilevanti ed è munito della marcatura CE. La dichiarazione di conformità può essere richiesta presso il fabbricante

## Destinatari

Queste istruzioni si rivolgono esclusivamente a personale qualificato e autorizzato. I lavori elettrici devono essere eseguiti esclusivamente da un elettricista specializzato. La prima messa in funzione deve essere eseguita dal costruttore dell'impianto o da una persona qualificata da lui autorizzata.

## Spiegazione dei simboli



Le avvertenze sono contrassegnate da un triangolo di avvertimento. **Indicano come evitare il pericolo incombente!**



Scollegare il sistema dalla rete.

Le parole di segnalazione indicano la gravità del pericolo che può verificarsi se non viene evitato questo pericolo.

**AVVERTENZA** significa che possono verificarsi danni a persone e lesioni mortali.

## Smaltimento

Smaltire il materiale di imballaggio dell'apparecchio nel rispetto dell'ambiente.

Smaltire gli apparecchi usati tramite un organo autorizzato.

**Con riserva di errori e modifiche tecniche.**

## Avvertenze per la sicurezza

Por favor, preste atención a las siguientes advertencias de seguridad para evitar riesgos y daños personales y materiales.

## Indicaciones a seguir

¡Debe respetar los estándares, directivas y legislaciones locales vigentes!

## Información sobre el producto

### Uso adecuado

La estación está diseñada para su uso en sistemas adecuados en cumplimiento con los valores límites especificados en este manual. Se debe instalar e utilizar sólo conforme a las indicaciones de este manual.



### Declaración de conformidad CE

Este producto cumple con las directivas pertinentes y por lo tanto está etiquetado con la marca CE. La Declaración de Conformidad está disponible bajo pedido.

## A quien se dirige este manual de instrucciones

Este manual se dirige exclusivamente a técnicos cualificados. Los trabajos eléctricos deben ser realizados exclusivamente por un técnico eléctrico autorizado. La primera puesta en marcha del regulador debe ser realizada por el fabricante o por su personal técnico.

## Explicación de los símbolos



¡Las advertencias se muestran con un triángulo de alerta!

**Contienen información sobre cómo evitar los riesgos descritos.**



Desconecte el sistema de la red.

Se advierte al usuario del grave peligro al que se expone, en caso de no respeto de las consignas indicadas.

**ADVERTENCIA** significa que hay riesgo de accidentes con lesiones, incluso peligro de muerte

## Tratamiento de residuos

Deshágase del embalaje de este producto de forma respetuosa con el medio ambiente.

Los equipos antiguos, una vez finalizada su vida útil, deben ser entregados a un punto de recogida para ser tratados ecológicamente.

**Sujeto a cambios técnicos. Puede contener errores.**



### Hinweis:

Dieses Dokument dient nur zur Veranschaulichung. Beachten Sie alle Sicherheitshinweise und Informationen. Fehlerhafter Anschluss oder inkorrektes Vorgehen können das Gerät sowie die Heizungsanlage beschädigen oder Personen gefährden.



### Note:

This document is for demonstration purposes only. Please pay attention to the safety advice and information. Wrong connection or incorrect use can lead to damage to the device, the heating system or to persons.



### Note :

Ce document sert uniquement à illustrer le fonctionnement de l'appareil. Prenez en considération toutes les recommandations de sécurité et informations fournies. Tout branchement erroné ou toute utilisation incorrecte peut provoquer des dommages à l'appareil, au système de chauffage et aux personnes.



### Nota:

Questo documento è fornito a fini esclusivamente informativi. Osservare tutte le informazioni e note di sicurezza. Una connessione errata o un uso inappropriato possono provocare danni all'impianto di riscaldamento ed essere pericolosi per le persone.



### Nota:

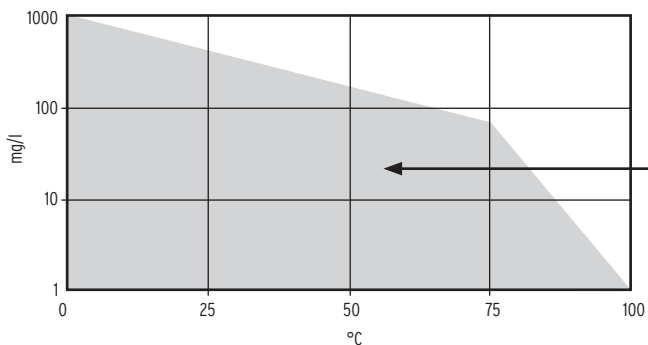
Este documento sólo sirve para ilustrar el funcionamiento del equipo. Por favor, observe toda la información y notas de seguridad proporcionadas. Una conexión errónea o un uso inadecuado puede provocar daños al sistema de calefacción o ser peligroso para las personas.

## WASSERINHALTSSTOFFE (GRENZWERTE)

WATER INGREDIENTS (LIMITS) / COMPOSANTS DE L'EAU (VALEURS LIMITES) /

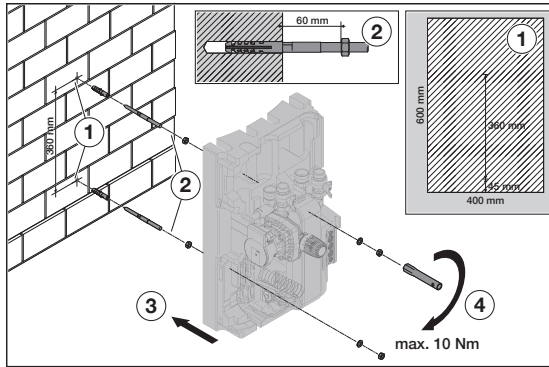
VALORI LIMITE ACS / SUSTANCIAS DEL AGUA (LÍMITES)

| DE                                  | EN                                   | FR  | IT                         | ES  |       | CU              | INOX   |
|-------------------------------------|--------------------------------------|---|----------------------------|---|-------|-----------------|--------|
| PH-Wert (unter Beachtung SI Index)  | pH value (considering SI Index)      | Valeur de pH (selon l'indice SI)                | Valore PH                  | Valor de PH (considerando SI Index)         |       | 7 - 9           | 6 - 10 |
| Sättigungs-Index SI (Delta ph-Wert) | Saturation index SI (Delta ph value) | Indice de saturation SI (delta de valeur de pH) | Indice di saturazione      | Índice de saturación SI (valor de ph delta) |       | -0,2 < 0 < +0,2 | -      |
| Gesamthärte                         | Total hardness                       | Dureté totale                                   | Durezza totale             | Limite Durezza                              | °dH   | 6 - 15          |        |
| Leitfähigkeit                       | Conductivity                         | Conductivité                                    | Conduttività               | Conductividad                               | µS/cm | 10...500        | -      |
| Abfilterbare Stoffe                 | Filterable substances                | Composants filtrables                           | Residui sospesi            | Sustancias filtrables                       | mg/l  | < 30            |        |
| Freies Chlor                        | Free Chlorine                        | Chlore libre                                    | Cloro                      | Cloro libre                                 | mg/l  | < 0,5           |        |
| Schwefelwasserstoff (H2S)           | Hydrogen sulfide (H2S)               | Sulfure d'hydrogène (H2S)                       | Iodrogeno solforato (H2S)  | Sulfuro de hidrógeno (H2S)                  | mg/l  | < 0,05          | -      |
| Ammoniak (NH3/NH4+)                 | Ammoniac (NH3/NH4+)                  | Ammoniac (NH3/NH4+)                             | Ammoniaca (NH3/NH4+)       | Amoniaco (NH3/NH4+)                         | mg/l  | < 2             | -      |
| Sulfat                              | Sulfate                              | Sulfates  | Solfati                    | Sulfato                                     | mg/l  | < 100           | < 300  |
| Hydrogenkarbonat                    | Hydrocarbonate                       | Hydrogéncarbonates                              | Iodrogenocarbonato         | Carbonato de hidrógeno                      | mg/l  | < 300           | -      |
| Hydrogenkarbonat/Sulfat             | Hydrocarbonate/Sulfate               | Hydrogéncarbonates/Sulfates                     | Iodrogenocarbonato/solafto | Carbonato de hidrógeno/Sulfato              | mg/l  | > 1,0           | -      |
| Sulfid                              | Sulfide                              | Sulfites  | Sulfiti                    | Sulfuro                                     | mg/l  | < 1             | < 5    |
| Nitrat                              | Nitrate                              | Nitrates  | Nitrati                    | Nitrato                                     | mg/l  | < 100           | -      |
| Nitrit                              | Nitrite                              | Nitrites  | Nitriti                    | Nitrito                                     | mg/l  | < 0,1           | -      |
| Eisen, gelöst                       | Iron, solved                         | Fer dissous                                     | Ferro disciolto            | Hierro, disuelto                            | mg/l  | < 0,2           | -      |
| Mangan                              | Manganese                            | Manganèse                                       | Manganese                  | Manganese                                   | mg/l  | < 0,1           | -      |
| Freie aggressive Kohlensäure        | Free aggressive carbonation          | Gaz carbonique libre agressif                   | Acidi                      | Ácido carbónico agresivo libre              | mg/l  | < 20            | -      |
| Chloride                            | Chloride                             | Chlorure  | Cloruro                    | Cloruro                                     | mg/l  |                 |        |



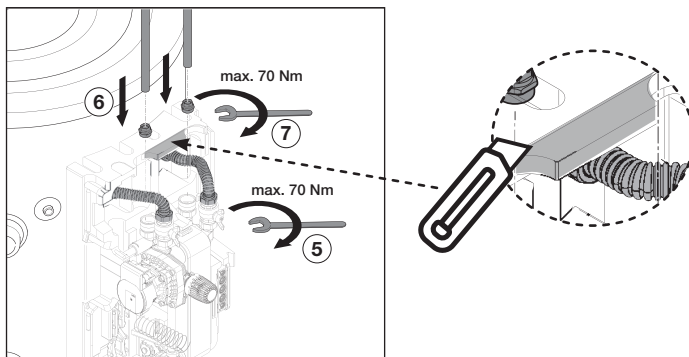
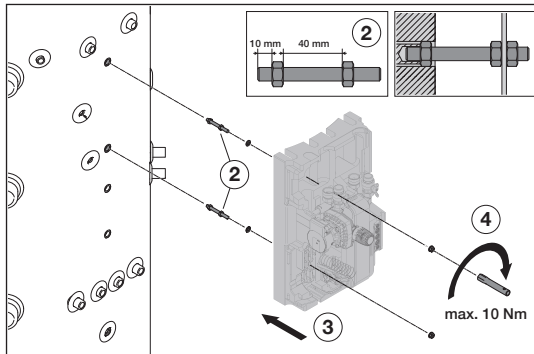
## A Wandinstallation

Wall fastening / Fixation murale / Montaggio a parete / Montaje en la pared



## B Speicherinstallation

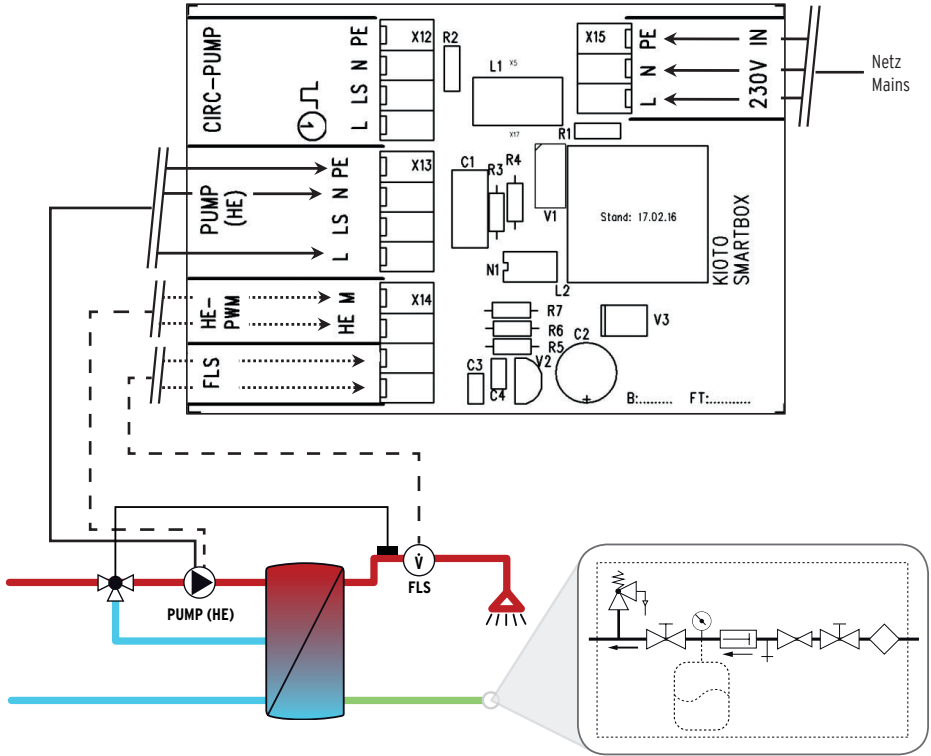
Tank fastening / Installation sur le ballon / Montaggio sull'accumulatore / Montaje en el acumulador





# Funktionsschema

Functional diagram / Schéma de principe / Schema funzionale / Esquema de funcionamiento



**WARNUNG!**

**Elektrischer Schlag!**  
Bei geöffnetem Gehäuse liegen stromführende Bauteile frei!



**WARNING!**

**Electric shock!**  
Upon opening the housing, live parts are exposed!

**AVERTISSEMENT !**

**Choc électrique !**  
Lorsque le boîtier est ouvert, des composants sous tension sont accessibles.

**AVVERTENZA!**

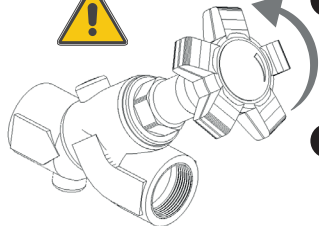
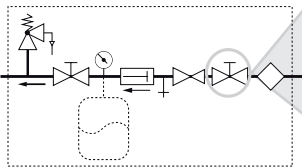
**Rischio di scosse elettriche!**  
Prestare attenzione durante l'apertura dell'involucro della centralina: alcune parti sono esposte a tensione elettrica!

**¡ADVERTENCIA!**

**¡Riesgo de descarga eléctrica!**  
Tenga precaución al abrir la carcasa del termostato, existen componentes con tensión!

## Inbetriebnahme

commissioning / la mise en service / la messa in servizio / puesta en marcha



**1** max. 30%  
**Befüllen**  
fill / remplissage / riempimento / relleno

**2** 100%  
**in Betrieb**  
in operation / en fonctionnement / in funzione / en funcionamiento

## Temperatureinstellung (Richtwerte)

temperature adjustment / réglage de la température / regolazione della temperatura / ajuste de la temperatura

|    | 0  | 1  | 2  | 3  | 4  | 5  |    |    |    |    |    |
|----|----|----|----|----|----|----|----|----|----|----|----|
| °C | 30 | 34 | 38 | 42 | 46 | 50 | 54 | 58 | 62 | 66 | 70 |

Die Temperatur ist von Pufferspeichertemperatur, Zapfmenge, Kaltwassertemperatur und Modultype abhängig.

The temperature depends on the storage tank temperature, tap quantity, cold water temperature and module type.

La température dépend de la température du réservoir de stockage, de la quantité de robinet, de la température de l'eau froide et du type de module.

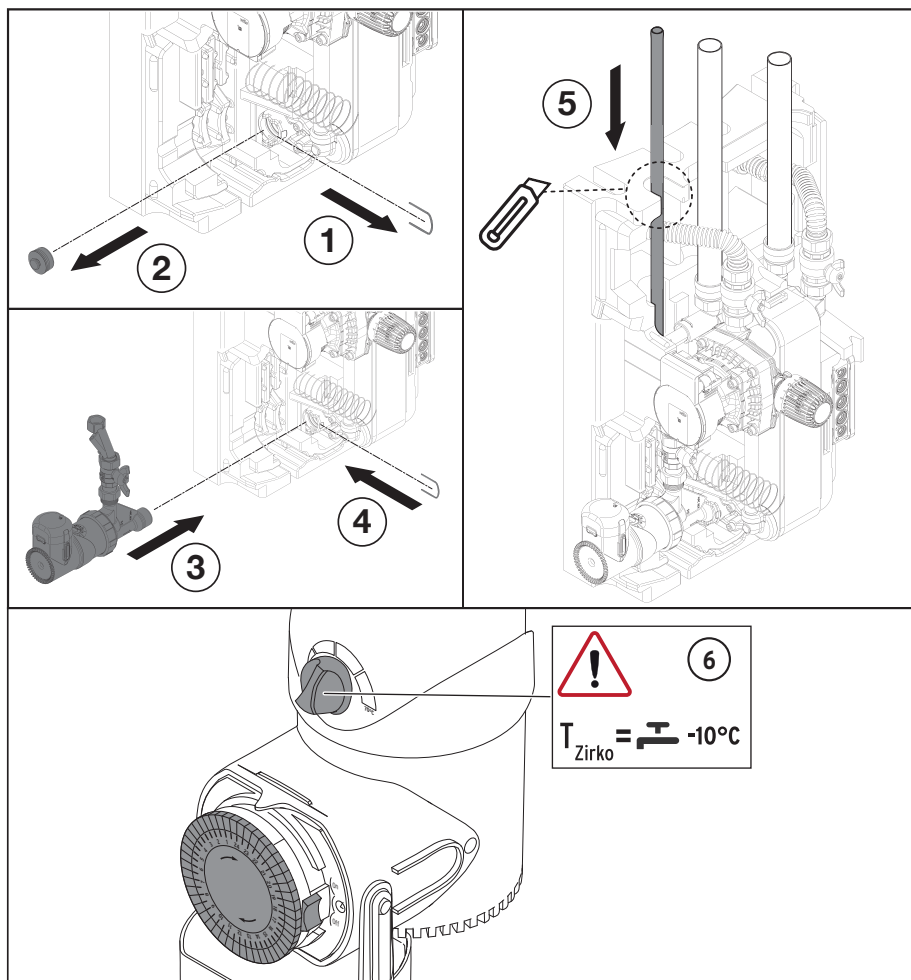
La temperatura dipende dalla temperatura del serbatoio di stoccaggio, dalla quantità di rubinetto, dalla temperatura dell'acqua fredda e dal tipo di modulo.

La temperatura depende de la temperatura del tanque de almacenamiento, la cantidad de grifo, la temperatura del agua fría y el tipo de módulo.



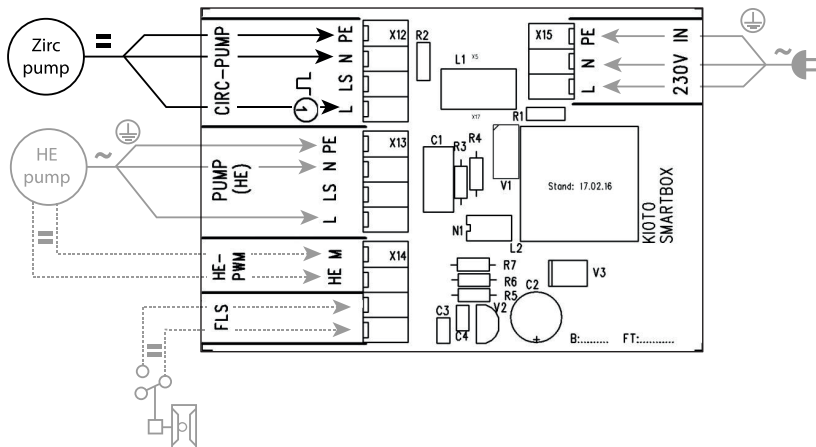
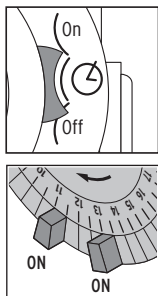
## Zirkulationspumpe

Circulation pump / Pompe de circulation / Pompa di ricircolo / Bomba de recirculación



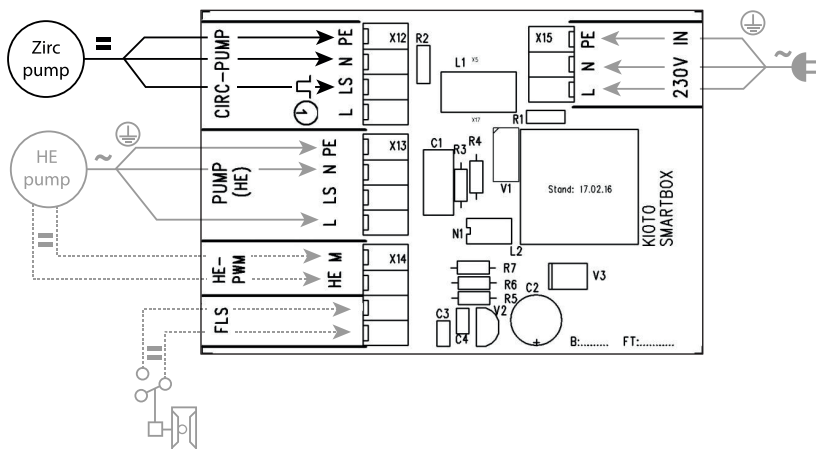
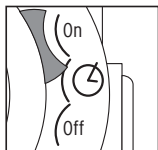
## Zirkulation mit Zeitsteuerung

Time-dependent circulation / Groupe de circulation temporisé (réglage usine) / Circolazione con comando a tempo (impostazione alla consegna) / Circulación regulada por tiempo (estado a la entrega)



## Zirkulation mit Impulsbetrieb

Pulsed circulation / Groupe de circulation à impulsion / Circolazione con funzionamento a impulsi / Circulación por impulsos



### WARNUNG!

**Elektrischer Schlag!**  
Bei geöffnetem Gehäuse liegen stromführende Bauteile frei!

### WARNING!

**Electric shock!**  
Upon opening the housing, live parts are exposed!

### AVERTISSEMENT !

**Choc électrique !**  
Lorsque le boîtier est ouvert, des composants sous tension sont accessibles.

### AVVERTENZA!

**Rischio di scosse elettriche!**  
Prestare attenzione durante l'apertura dell'involucro della centralina: alcune parti sono esposte a tensione elettrica!

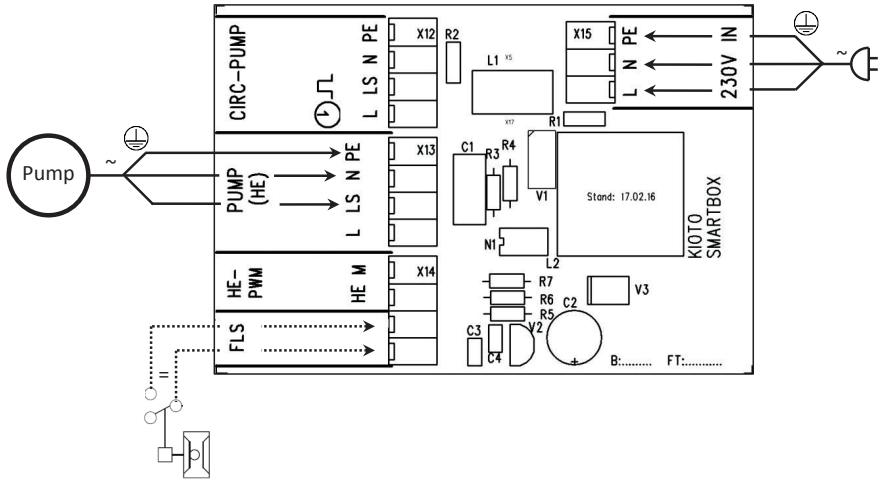
### ¡ADVERTENCIA!

**¡Riesgo de descarga eléctrica!**  
Tenga precaución al abrir la carcasa del termostato, existen componentes con tensión!



## Austausch Smartbox bei Pumpe (nicht Hocheffizienz)

Replacement Smartbox with pump (not high-efficiency) / Exchange Smartbox avec pompe (pas très efficace) / Exchange Smartbox con pompa (non alta efficienza) / Exchange Smartbox con bomba (no alta eficiencia)

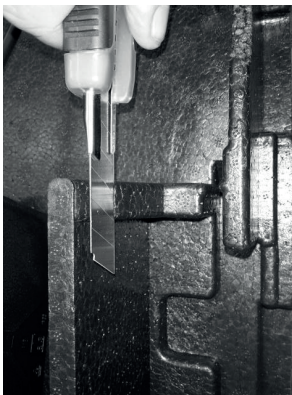


## Austausch Smartbox bei HE-Pumpe - Seite 11

Replacement Smartbox with high-efficiency pump / Exchange Smartbox avec pompe très efficace / Exchange Smartbox con pompa con alta efficienza / Exchange Smartbox con bomba alta eficiencia

## Anpassung der Isolierung (bei Bedarf)

Adjusting the insulation (if necessary) / Ajuster l'isolation (si nécessaire) / Regolazione dell'isolamento (se necessario) / Ajustando el aislamiento (si es necesario)



### WARNUNG!

#### Elektrischer Schlag!

Bei geöffnetem Gehäuse liegen stromführende Bauteile frei!

### WARNING!

#### Electric shock!

Upon opening the housing, live parts are exposed!

### AVERTISSEMENT !

#### Choc électrique !

Lorsque le boîtier est ouvert, des composants sous tension sont accessibles.

### AVVERTENZA!

#### Rischio di scosse elettriche!

Prestare attenzione durante l'apertura dell'involucro della centralina: alcune parti sono esposte a tensione elettrica!

### ¡ADVERTENCIA!

#### ¡Riesgo de descarga eléctrica!

Tenga precaución al abrir la carcasa del termostato, existen componentes con tensión!



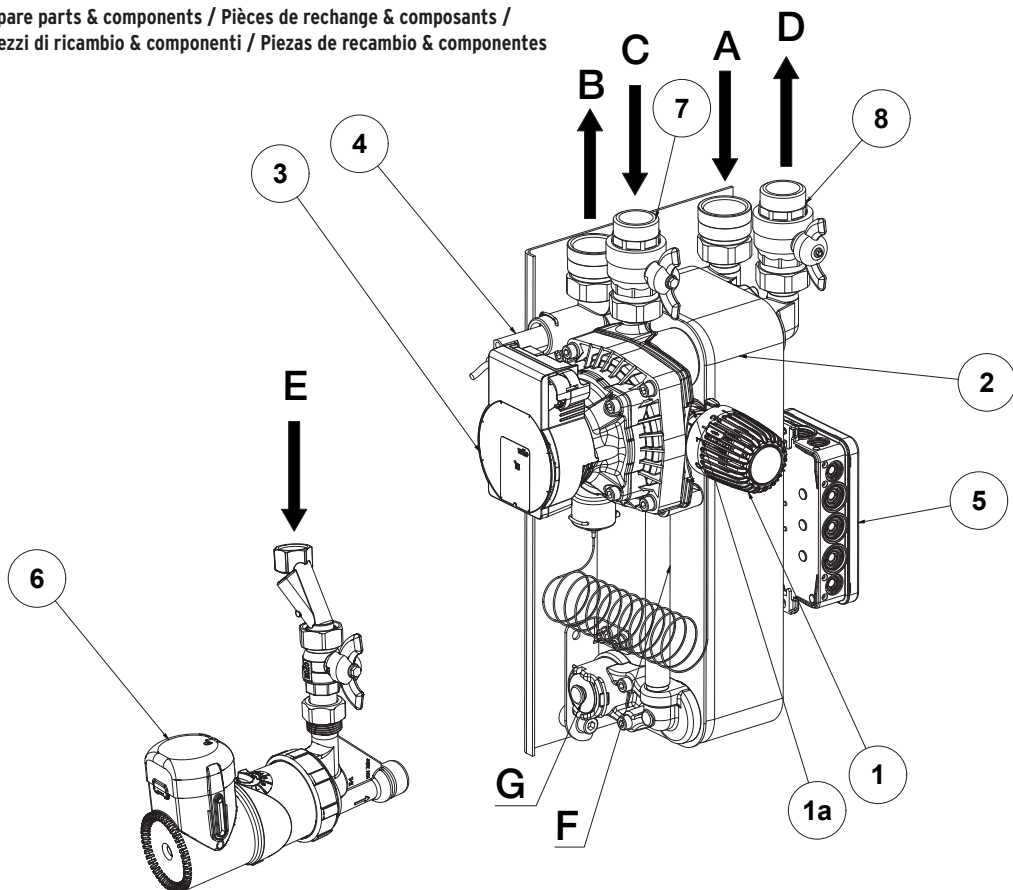
## TECHNISCHE DATEN

Technical data / Caratteristiche tecniche / Dati tecnici / Datos técnicos

| DE  | EN                      | FR                                 | IT                              | ES                                 |        | FRIWA32         |
|---|-------------------------|------------------------------------|---------------------------------|------------------------------------|--------|-----------------|
| <b>Frischwassermodul / Fresh water module / Module ECS instantanée / Modulo ACS istantanea / Módulo de ACS instantánea</b>  |                         |                                    |                                 |                                    |        |                 |
| Zapfleistung  | Output                  | Débit de puisage max.              | Max. capacità di portata        | Caudal máx.                        | l/min  | 2 - 30          |
| Plattenwärmetauscher (Platten)  | Heat exchanger (plates) | Echangeur de chaleur à plaques     | Scambiatore di calore a piastre | Intercambiador térmico de placas   |        | 29              |
| Gewicht   | Weight                  | Poids                              | Peso                            | Peso                               | kg     | 17              |
| <b>Ladepumpe / Charge pump / Pompe de charge / Pompa di carico / Bomba de carga</b>   |                         |                                    |                                 |                                    |        |                 |
| Netzspannung  | Voltage                 | Alimentation secteur               | Alimentazione di rete           | Suministro eléctrico               | V (Hz) | 230 (50)        |
| Drehzahl  | Rotation speed          | Vitesse de rotation                | Numero di giri                  | Régimen                            | U/min  | 4660            |
| Leistungsaufnahme   | Power input             | Puissance absorbée                 | Potenza assorbita               | Potencia absorbida                 | W      | 45              |
| Nennstrom   | Nominal current         | Intensité nominale                 | Corrente nominale               | Intensidad nominal                 | A      | 0,44            |
| <b>Zirkulationseinheit / Circulation unit / Groupe de circulation / Gruppo di circolazione / Unidad de circulación</b>  |                         |                                    |                                 |                                    |        |                 |
| Netzspannung  | Voltage                 | Alimentation secteur               | Alimentazione di rete           | Suministro eléctrico               | V (Hz) | 230 (50)        |
| Leistungsaufnahme   | Power input             | Puissance absorbée                 | Potenza assorbita               | Potencia absorbida                 | W      | 27              |
| Nennstrom   | Nominal current         | Intensité nominale                 | Corrente nominale               | Intensidad nominal                 | A      | < 0,1           |
| <b>Max. zul. Betriebsdruck / max. operating pressure / Pression de service maximale autorisée / Max. pressione di esercizio consentita / Presión de servicio máx. admisible</b> |                         |                                    |                                 |                                    |        |                 |
| Frischwasserkreis   | Tap water circuit       | Circuit eau sanitaire              | Circuito acqua sanitaria        | Circuito de agua sanitaria         | bar    | 10              |
| Pufferwasserkreis   | Buffer water circuit    | Circuit tampon                     | Circuito acqua tampone          | Circuito de agua de reserva        | bar    | 3               |
| Abdeckung   | Insulation              | Capot                              | Rivestimento                    | Cubierta                           |        | EPP             |
| <b>Temperaturen min. - max. / Temperatures min. - max. / Températures / Temperature / Temperaturas</b>  |                         |                                    |                                 |                                    |        |                 |
| Umgebung  | Ambiance                | Local                              | Ambiente                        | Ambiente                           | °C     | 2 - 40°         |
| Pufferwasser  | Buffer water            | Eau ballon tampon                  | Acqua tampone                   | Agua de reserva                    | °C     | 2 - 95          |
| Außenabmessungen (B x H x T)  | Dimensions (W x H x D)  | Mesures d'encombrement (L x H x P) | Dimensioni esterne (L x A x P)  | Dimensiones exteriores (L x A x A) | mm     | 400 x 600 x 302 |
| <b>Anschlüsse / Connections / Raccordements / Collegamenti / Conexiones</b>   |                         |                                    |                                 |                                    |        |                 |
| Kaltwasser  | Cold water              | Eau froide                         | Acqua fredda                    | Agua fría                          |        | G1" IG          |
| Warmwasser  | Hot water               | Eau chaude                         | Acqua calda                     | Agua caliente                      |        | G1" IG          |
| Speichervorlauf   | Buffer flow             | Aller ballon tampon                | Mandata accumulatore            | Alimentación del acumulador        |        | G1" AG          |
| Speicherrücklauf  | Buffer return           | Retour ballon tampon               | Ritorno accumulatore            | Retorno del acumulador             |        | G1" AG          |
| Zirkulation   | Circulation             | Circulation                        | Circolazione                    | Circulación                        |        | G1/2" IG        |

## Ersatzteile & Komponenten

Spare parts & components / Pièces de rechange & composants /  
Pezzi di ricambio & componenti / Piezas de recambio & componentes







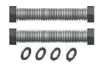





## Legende

legend / légende / leggenda / leyenda

|   | DE  | EN                                      | FR  | IT  | ES   |
|---|---|---|---|---|--|
| A | Kaltwasser                                      | Fresh water                             | Eau froide  | Acqua fredda  | Agua fría  |
| B | Warmwasser                                      | Hot water                               | Eau chaude  | Acqua calda   | Agua caliente  |
| C | Puffervorlauf                                   | Buffer feed                             | Aller ballon tampon   | Mandata accumulatore  | Alimentación del acumulador                                    |
| D | Pufferrücklauf                                  | Buffer return                           | Retour ballon tampon  | Ritorno accumulatore  | Retorno del acumulador   |
| E | Zirkulation                                     | Circulation                             | Conduite de circulation (non comprise dans la livraison)          | Tubo di circolazione (non in dotazione)   | Tubería de circulación (no se incluye en el suministro)        |
| F | By-Pass Rohr zur Beimischung aus der Mittelzone | Pipe "bypass"                           | le tube "bypass"  | Tubo "bypass"   | Bypass tubo  |
| G | Push-In-Anschluss für Zirkulationseinheit       | Push-In-connection for circulation unit | Corps d'encastrement pour groupe de circulation (avec obturateur) | Connessione push-in per il gruppo di circolazione (incl. tappo cieco di chiusura) | Conexión a presión para unidad de circulación (con tapa ciega) |

Spare parts / Pièces de rechange / Pezzi di ricambio / Piezas de recambio

|    |   | DE     | EN   | FR   | IT  | ES   |  |
|----|---|--------|--|--|---|--|--|
| 1  |                                       | 012174 | Thermostat-Kopf mit Wendelfühler, Dichtring und Splint         | Thermostatic head with spiral probe, sealing           | Tête thermostatique, accessoires inklusive            | Testata termostatica, accessori incluso                | Regulador del termostato con sensor en espiral, junta de estanqueidad y pin dividido |
| 1a |                                       | 012200 | Ventileinsatz  | Valve Core   | Valve Core  | Noyau Valve  | Válvula core   |
| 2  |                                       | 054323 | Ersatzwärmetauscher + Dichtungssatz                            | Heat exchanger + set of seals                          | Scambiatore di calore + set di guarnizioni            | Echangeur de chaleur + jeu de joints                   | Intercambiador térmico de placas de repuesto + Sellada                               |
| 3  |                                       | 012308 | HU Pumpe PWM2 Yonos Para + Kabelset                            | Pump PWM2 Yonos Para + cable set                       | Thermopompe PWM2 Yonos Para + jeu de câbles           | Corpo motore circolatore PWM2 Yonos Para + set di cavi | Bomba PWM2 Yonos Para + juego de cables  |
| 5  |                                       | 012217 | FWS Smartbox   | FWS Smartbox   | FWS Smartbox  | FWS Smartbox   | FWS Smartbox   |
| 6  |                                       | 503555 | Zirkulationspumpe inkl. Dichtring, Rückflussverhinderer, Kabel | Circulation pump, including accessories                | Pompa di circolazione, accessori incluso              | Pompe de circulation, accessoires inklusive            | Bomba de circulación con junta de estanqueidad, válvula de retención, cable          |
|    |                                      | 012183 | Anschlussset   | Connection kit   | Set di collegamento                                   | Kit de raccordement                                    | Juego de conexión  |
|    |                                     | 012184 | Montageset   | Mounting kit   | Set per il montaggio                                  | Kit de montage   | Juego de montaje   |
|    |  | 012187 | Zirkulationsadapter 3/4" inkl. Rückflussverhinderer            | Circulation adaptor 3/4" including backflow protection | Raccordo di circolazione 3/4" inklusive disconnettore | Raccordement circulation 3/4" inklusive disconnecteur  | Adaptador de circulación 3/4 „incl. Antirretorno                                     |
|    |                                     | 012190 | Dichtungssatz für Ersatzwärmetauscher                          | Set of seals for heat exchanger                        | Set di guarnizioni per la scambiatore di calore       | Jeu de joints pour l'échangeur de chaleur              | Sellada para intercambiador térmico de placas  |



### **Austria**

Windhager Zentralheizung GmbH  
A-5201 Seekirchen bei Salzburg  
Anton-Windhager-Str. 20  
T +43 6212 2341 0  
F +43 6212 4228  
E [info@at.windhager.com](mailto:info@at.windhager.com)

Windhager Zentralheizung GmbH  
Carlberggasse 39  
A-1230 Wien

### **Germany**

Windhager Zentralheizung GmbH  
D-86368 Gersthofen  
Daimlerstraße 9  
T +49 821 21860 0  
F +49 821 21860 290  
E [info@de.windhager.com](mailto:info@de.windhager.com)

### **Switzerland**

Windhager Zentralheizung Schweiz AG  
CH-6203 Sempach-Station bei Luzern  
Industriestrasse 13  
T +41 4146 9469 0  
F +41 4146 9469 9  
E [info@ch.windhager.com](mailto:info@ch.windhager.com)

[windhager.com](http://windhager.com)